

“Stay Connected” with



HEYware Products

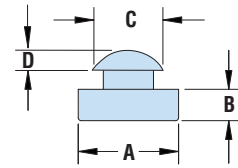
a PennEngineering® Company



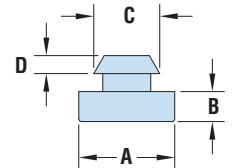
## Heyco® Rubber Push-In Bumpers

PANEL DIMENSIONS				PART NO.	DESCRIPTION	MATERIAL	PART DIMENSIONS							
Mounting Hole Dia. in.   mm.	Maximum Thickness in.   mm.	Black					A Base Diameter in.   mm.		B Base Height in.   mm.		C Insert Diameter in.   mm.		D Insert Height in.   mm.	
				<b>Type F1</b>										
.156	4,0	.031	0,8	<b>G2004</b>	RGB 156-375-3	SBR	.38	9,7	.09	2,3	.22	5,6	.11	2,8
.250	6,4	.062	1,6	<b>G2024</b>	RGB 250-500-5	SBR	.50	12,7	.14	3,6	.31	7,9	.13	3,3
			1,6	<b>G2025</b>	RGB 250-500-8	SBR	.50	12,7	.25	6,4				
.281	7,1	.125	3,2	<b>G2027</b>	RGB 250-562-4	SBR	.56	14,2	.13	3,3	.34	8,6	.16	4,1
			2,0	<b>G2031</b>	RGB 281-562-4	SBR	.56	14,2	.13	3,3	.38	9,7		
.500	12,7	.188	4,8	<b>G2032</b>	RGB 281-625-11	SBR	.63	16,0	.34	8,6	.44	11,2	.17	4,3
			4,8	<b>G2044</b>	RGB 500-1000-10	SBR	1.00	25,4	.31	7,9	.69	17,5	.19	4,8
<b>Type F2</b>														
.187	4,7	.062	1,6	<b>G2012</b>	RGB 187-375-4	SBR	.38	9,7	.13	3,3	.25	6,4	.13	3,3
.188	4,8	.062	1,6	<b>G2013</b>	RGB 188-500-3	Nitrile	.50	12,7	.09	2,3	.25	6,4	.19	4,8
.250	6,4	.050	1,3	<b>G2021</b>	RGB 250-562-12	SBR	.56	14,2	.38	9,7	.34	8,6	.27	6,9
			1,6	<b>G2022</b>	RGB 250-375-4	SBR	.38	9,7	.13	3,3	.31	7,9	.06	1,5
			1,6	<b>G2023</b>	RGB 250-375-4R*									
.281	7,1	.125	3,2	<b>G2026</b>	RGB 250-406-7	Nitrile	.41	10,4	.22	5,6	.34	8,6	.16	4,1
			1,2	<b>G2029</b>	RGB 281-500-2	Nitrile	.50	12,7	.06	1,5	.38	9,7		
.312	7,9	.047	1,2	<b>G2030</b>	RGB 281-500-4	SBR	.50	12,7	.13	3,3			.44	11,2
			1,2	<b>G2034</b>	RGB 312-1250-3	SBR	1.25	31,8	.09	2,3				
.312	7,9	.078	2,0	<b>G2036</b>	RGB 312-875-4	SBR	.88	22,4	.13	3,3	.50	12,7	.06	1,5
			<b>Type F3</b>											
.156	4,0	.109	2,8	<b>G2007</b>	RGB 156-500-2	SBR	.50	12,7	.06	1,5	.25	6,4	.08	2,0
.188	4,8	.047	1,2	<b>G2010</b>	RGB 188-312-4	SBR	.31	7,9	.13	3,3	.25	6,4	.09	2,3
.187	4,7	.050	1,3	<b>G2011</b>	RGB 187-375-8	SBR	.38	9,7	.25	6,4	.25	6,4	.09	2,3
.188	4,8	.078	2,0	<b>G2014</b>	RGB 188-338-6**	SBR	.34	8,6	.17	4,3	.25	6,4	.30	7,6
.250	6,4	.047	1,2	<b>G2019</b>	RGB 250-437-6	SBR	.44	11,2	.19	4,8	.31	7,9	.13	3,3
.312	7,9	.094	2,4	<b>G2037</b>	RGB 312-625-8	SBR	.63	16,0	.25	6,4	.38	9,7		
<b>Special Bumpers</b>														
.148	3,8	.125	3,3	<b>G2003</b>	RGB 148-310-1	TPE	.31	7,9	.06	1,5	.17	4,3	.14	3,6
.180	4,6	.062	1,6	<b>G2005</b>	RGB 180-310-3	TPE	.31	7,9	.09	2,3	.24	6,1	.12	3,0
.238	6,0	.075	1,9	<b>G2015</b>	RGB 238-620-6**	TPE	.53	13,4	.18	4,6	.29	7,4	.34	8,6
.281	7,1	.051	1,3	<b>G2028</b>	RGB 281-620-6**	TPE	.62	15,7	.20	5,1	.34	8,6	.16	4,1
.378	9,6	.063	1,6	<b>G2038</b>	RGB 378-500-15**	TPE	.50	12,7	.48	12,2	.50	12,7	.14	3,6

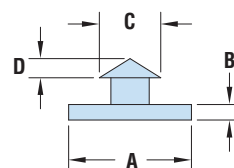
- Rubber bumpers are designed for through hole installation.
- Designed to fit snugly into your opening and not let air, water, etc. pass through.
- Can also be used as feet.
- For Heyco Adhesive-Backed Bumpers see page 7-91.
- Part Description Key:  
RGB X-Y-Z where X = Mounting Hole Diameter (inches),  
Y = Base Diameter (inches),  
and Z/32 = Base Height (inches).



Type F1

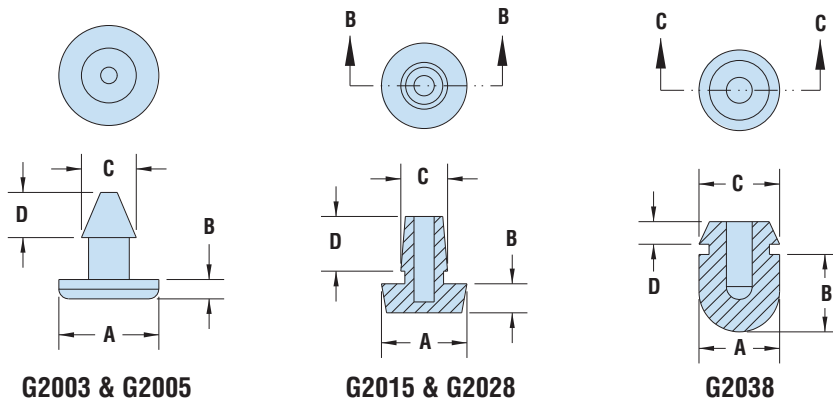


Type F2



Type F3

Standard color black. \*Part number G2023 has a round insertion head. \*\*Part has a hollow core.



G2003 & G2005

G2015 & G2028

G2038

Material: SBR or Nitrile  
Temperature Range: -40°F (-40°C) to 221°F (105°C)

Quick Specs